



Skalpelle, Messer  
*Scalpels, Knives*

Bistouris, Couteaux  
*Bisturías, Cuchillos*  
Bisturi, Coltelli



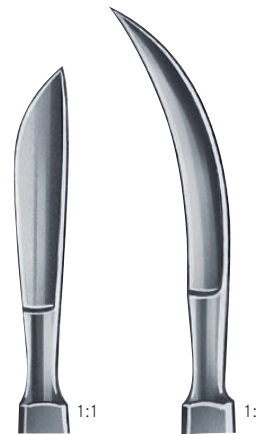


Operations-Skalpelle  
*Operating knives*

Bistouris pour opérations  
*Bisturías para operaciones*  
Bisturi per operazioni



1:1



1:1

1:1

**DIEFFENBACH**

	Fig. 1	Fig. 2
160 mm – 6¼"	<b>tk 7005-01</b>	<b>tk 7005-02</b>

Operations-Skalpelle  
*Operating knives*

Bistouris pour opérations  
*Bisturías para operaciones*  
Bisturi per operazioni

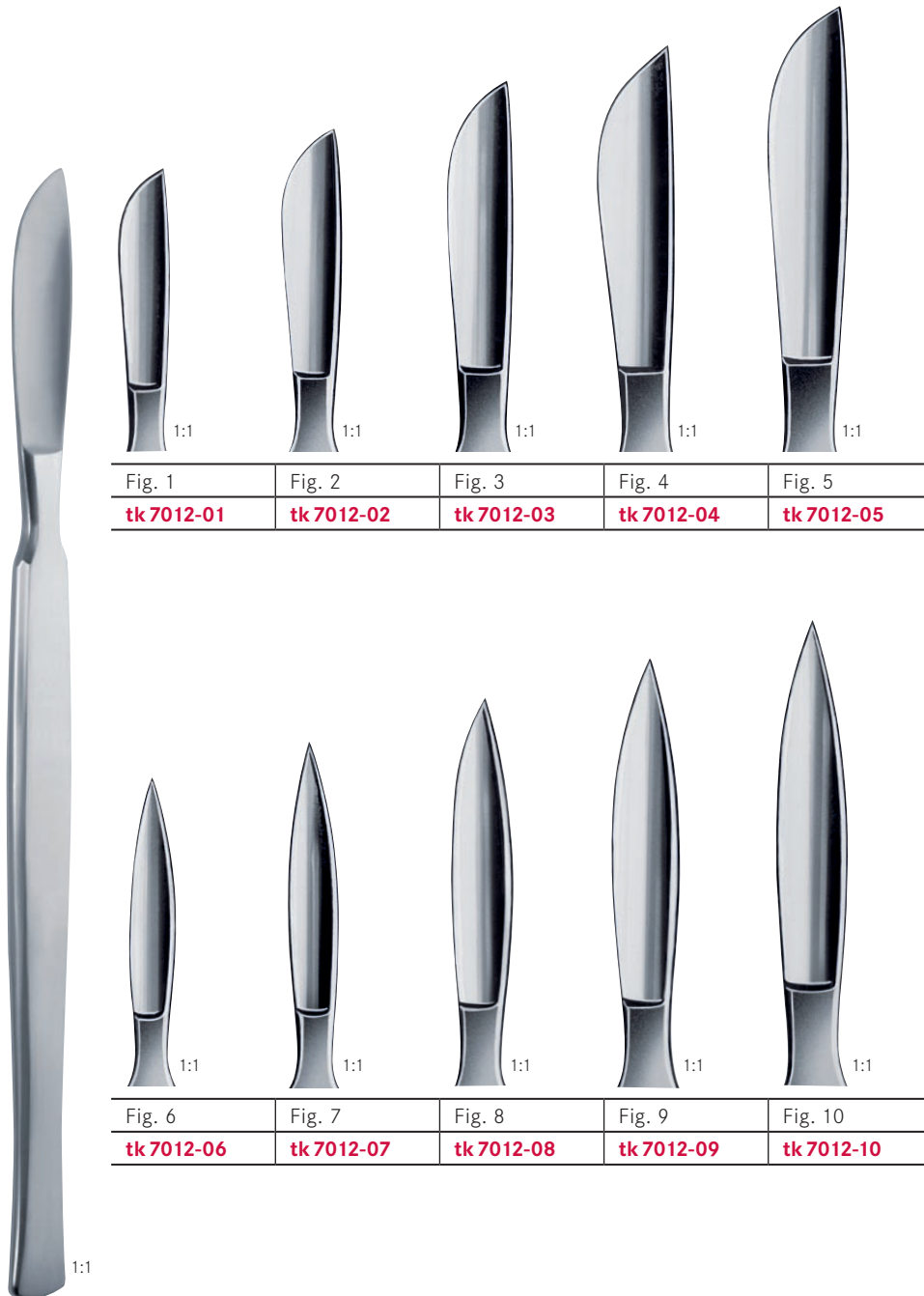


Fig. 1	Fig. 2	Fig. 3	Fig. 4	Fig. 5
<b>tk 7012-01</b>	<b>tk 7012-02</b>	<b>tk 7012-03</b>	<b>tk 7012-04</b>	<b>tk 7012-05</b>

Fig. 6	Fig. 7	Fig. 8	Fig. 9	Fig. 10
<b>tk 7012-06</b>	<b>tk 7012-07</b>	<b>tk 7012-08</b>	<b>tk 7012-09</b>	<b>tk 7012-10</b>

Skalpellgriffe  
Scalpel handles

Manches pour bistouri  
Mangos de bisturí  
Manici per bisturi



Für Klagen Fig. 18 – 25  
For blades Fig. 18 – 25  
Pour lames Fig. 18 – 25  
Para hojas Fig. 18 – 25  
Per lame Fig. 18 – 25

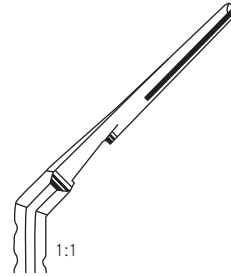


Fig. 4 L

**tk 7102-04**

abgewinkelt  
angled on flat  
coudé sur le plat  
angulado  
angolato



STANDARD

Fig. 4

**tk 7100-04**

Fig. 4 L

**tk 7101-04**



**COLLIN**

Fig. 8

**tk 7105-08**

hohl  
hollow  
creux  
hueco  
cavo

Skalpellgriffe  
*Scalpel handles*

Manches pour bistouri  
*Mangos de bisturí*  
Manici per bisturi

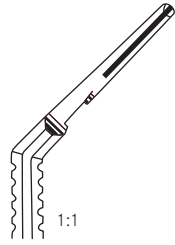


Fig. 3 L

**tk 7112-03**

abgewinkelt  
*angled on flat*  
coudé sur le plat  
*angulado*  
angolato



Für Klingen Fig. 10 – 15  
*For blades Fig. 10 – 15*  
Pour lames Fig. 10 – 15  
*Para hojas Fig. 10 – 15*  
Per lame Fig. 10 – 15



Fig. 3  
**tk 7110-03**



Fig. 3 L  
**tk 7111-03**



Fig. 7K  
**tk 7110-71**



Fig. 7  
**tk 7110-07**



Fig. 3 grad.  
**tk 7113-05**

graduirt  
*graduated*  
gradué  
*graduado*  
graduato



Fig. 3 R  
**tk 7115-03**



Fig. 3 RG  
**tk 7116-03**

**Skalpellklingen** | Lames de bistouris  
**Scalpel blades** | Hojas de bisturí  
 | | Lame per bisturi



Packung mit 100 Stück  
*Package of 100 pieces*  
 Paquet de 100 pièces  
*Paquetes de 100 piezas*  
 Confezione da 100 pezzi



Die abgebildeten Klingen sind steril  
*The blades on this page are sterile*  
 Les lames de cette page sont stériles  
*Las hojas de esta página son estériles*  
 Le lame illustrate sono sterili

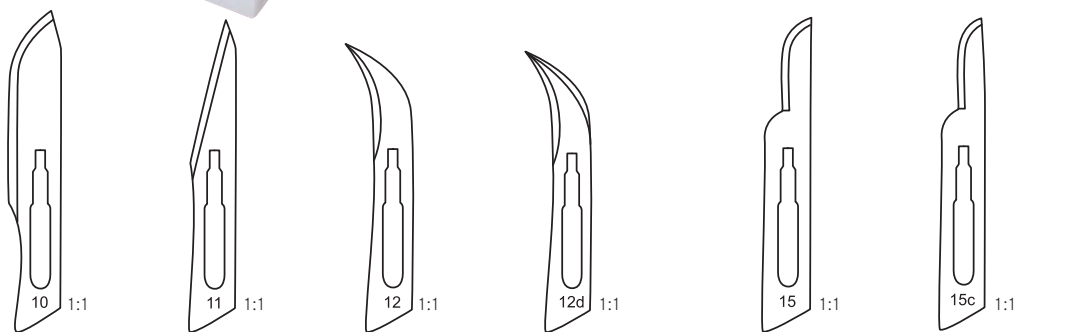


Fig. 10	Fig. 11	Fig. 12	Fig. 12d	Fig. 15	Fig. 15c
<b>tk 7210-10T</b>	<b>tk 7210-11T</b>	<b>tk 7210-12T</b>	<b>tk 7210-12dT</b>	<b>tk 7210-15T</b>	<b>tk 7210-15CT</b>

**doppelschneidend**  
**double cutting edge**  
 double tranchante  
*corta doble*  
 a doppio taglio

passend für Griffe: tk 7110-03, tk 7111-03, tk 7110-07, tk 7110-71, tk 7112-03, tk 7113-03, tk 7115-03, tk 7116-03  
*for handles: tk 7110-03, tk 7111-03, tk 7110-07, tk 7110-71, tk 7112-03, tk 7113-03, tk 7115-03, tk 7116-03*  
 pour manches: tk 7110-03, tk 7111-03, tk 7110-07, tk 7110-71, tk 7112-03, tk 7113-03, tk 7115-03, tk 7116-03  
*para mangos: tk 7110-03, tk 7111-03, tk 7110-07, tk 7110-71, tk 7112-03, tk 7113-03, tk 7115-03, tk 7116-03*  
 per manici: tk 7110-03, tk 7111-03, tk 7110-07, tk 7110-71, tk 7112-03, tk 7113-03, tk 7115-03, tk 7116-03

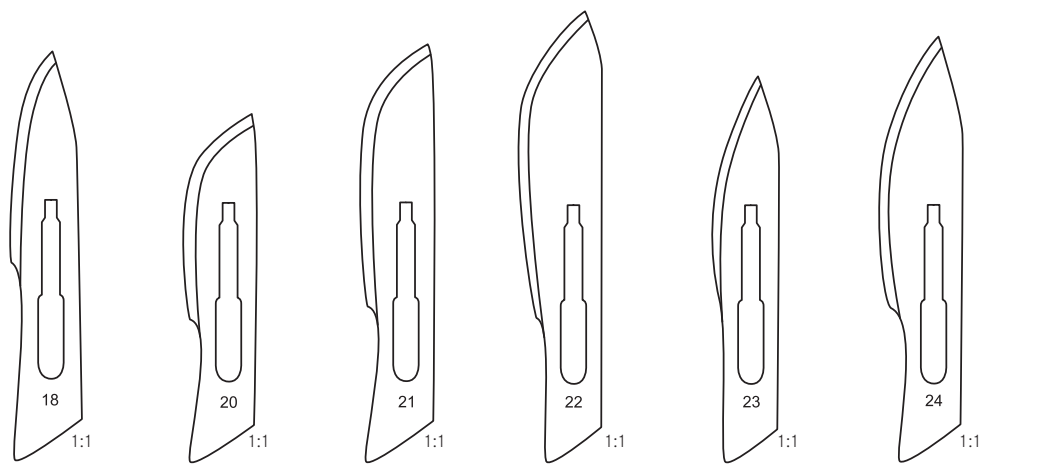


Fig. 18	Fig. 20	Fig. 21	Fig. 22	Fig. 23	Fig. 24
<b>tk 7210-18T</b>	<b>tk 7210-20T</b>	<b>tk 7210-21T</b>	<b>tk 7210-22T</b>	<b>tk 7210-23T</b>	<b>tk 7210-24T</b>

passend für Griffe: tk 7100-04, tk 7101-04, tk 7102-04, tk 7105-08  
*for handles: tk 7100-04, tk 7101-04, tk 7102-04, tk 7105-08*  
 pour manches: tk 7100-04, tk 7101-04, tk 7102-04, tk 7105-08  
*para mangos: tk 7100-04, tk 7101-04, tk 7102-04, tk 7105-08*  
 per manici: tk 7100-04, tk 7101-04, tk 7102-04, tk 7105-08

Mikro-Klingenhalter – Mikro-Klingen  
*Micro-blade holder – Micro-blades*

Porte micro-lames – Micro-lames  
*Porta para micro-hojas – Micro-hojas*  
 Porta micro-lame – Micro-lame



1:1

135 mm – 5¼"

**tk 7120-13**

Titan  
*Titanium*  
 Titan  
*Titaneo*  
 Titanio



1:1

Fig. 3

**tk 7121-03**



1:1

Fig. 4

**tk 7121-04**



1:1

Fig. 7

**tk 7121-07**



1:1

Fig. 9

**tk 7121-09**

Mikro-Klingen – Packung mit 25 Stück

*Micro-blades – package of 25 pieces*

Micro-lames – paquet de 25 pièces

*Micro-hojas – paquete de 25 piezas*

Micro-lame – confezione da 25 pezzi



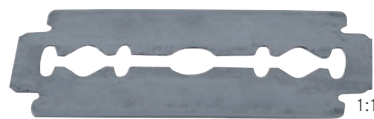
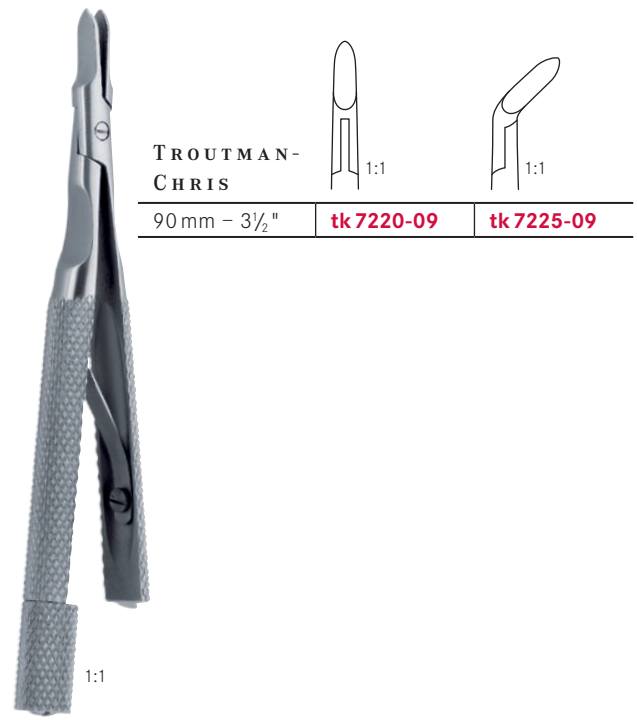
Die abgebildeten Klingen sind steril.  
*The blades on this page are sterile.*

Les lames de cette page sont stériles.  
*Las hojas de esta página son estériles.*  
 Le lame illustrate sono sterili.



**Rasierklingenhalter und -brecher**  
*Razor blade holders and breakers*

Porte lames et brise lames de rasoir  
*Pinzas para sujetar y romper hojas de afeitarse*  
 Rompi-lame di rasoio



**tk 7230-10**

Packung mit 10 Stück  
*Package of 10 pieces*  
 Paquet de 10 pièces  
*Paquete de 10 piezas*  
 Confezione da 10 pezzi

Rasierklingen, brechbar, rostfrei  
*Razor blades, breakable, stainless*  
 Lames de rasoir, réfrangibles, inoxydable  
*Hojas de afeitarse, rompible, inoxidable*  
 Lame di rasoio, rompibili, inossidabile

**!** Die abgebildeten Klingen werden nicht steril ausgeliefert.  
*The blades on this page are not sterile.*  
 Les lames de cette page ne sont pas stériles.  
*Las hojas de esta página no son estériles.*  
 Le lame illustrate non sono sterili.

Seziermesser  
Autopsy knives

Couteaux à dissection  
Cuchillos para autopsia  
Coltelli per autopsia



VIRCHOW

1:2

1:2

	x = 120 mm – 4"	x = 80 mm – 3 1/2"
255 mm – 10"	<b>tk 7033-10</b>	<b>tk 7043-08</b>

Seziermesser mit Holzheft

Autopsy knives with wooden handle

Couteaux à autopsie avec manche en bois

Cuchillos para autopsia con mango de madera

Coltelli per autopsia con manico di legno



WALB

1:2

260 mm – 10 1/4"	x = 110 mm – 4 1/4"	<b>tk 7046-11</b>
290 mm – 11 1/2"	x = 140 mm – 5 1/2"	<b>tk 7046-14</b>
310 mm – 12 1/4"	x = 170 mm – 6 3/4"	<b>tk 7046-17</b>

Organmesser mit Holzheft

Post mortem knives with wooden handle

Couteaux à organes avec manche en bois

Cuchillos para organos, con mango de madera

Coltelli per organi, con manico di legno



VIRCHOW

1:2

260 mm – 10 1/4"	x = 160 mm – 6 1/4"	<b>tk 7048-16</b>
335 mm – 13 1/4"	x = 200 mm – 8"	<b>tk 7048-20</b>
380 mm – 15"	x = 240 mm – 9 1/2"	<b>tk 7048-24</b>

Hirnmesser mit Metallheft

Brain knives with metal handle

Couteaux pour le cerveau, avec manche en métal

Cuchillos para el cerebro, con mango metálico

Coltelli per cervello, con manico di metallo

Amputationsmesser – Resektionsmesser  
Amputation knives – Resection knives

Couteaux à amputation – Couteaux à résection  
Cuchillos para amputación – Cuchillos para resección  
Coltelli per amputazione – Coltelli per resezione



COLLIN

1:2

x = 130 mm	<b>tk 7500-13</b>
x = 160 mm	<b>tk 7500-16</b>
x = 190 mm	<b>tk 7500-19</b>
x = 220 mm	<b>tk 7500-22</b>

doppelschneidend  
double cutting edge  
double tranchant  
corta doble  
a doppio taglio



CATLIN

1:2

	x = 160 mm
290 mm – 11½"	<b>tk 7505-16</b>

doppelschneidend  
double cutting edge  
double tranchant  
corta doble  
a doppio taglio



LANGENBECK

1:2

x = 55 mm
<b>tk 7528-05</b>



1:2

x = 55 mm
<b>tk 7529-05</b>



1:2

x = 120 mm
<b>tk 7550-12</b>

Haarschneidemaschine  
*Hair clipper*

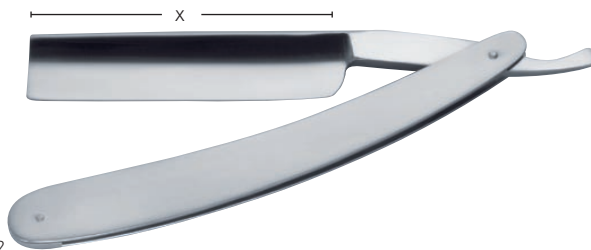
Tondeuse électrique  
*Máquina de cortar el pelo*  
Rasoi elettrici



1:2

230V / 50 – 60Hz

<b>tk 7810-00</b>	<b>tk 7810-01</b>	<b>tk 7810-02</b>	<b>tk 7810-03</b>
komplett <i>complete</i>	Schneideaufsatz, Normalzahn <i>Normal cutter</i>	Ladeständer <i>Charger</i>	Steckertrafo EURO mit 3 m Kabel <i>Transformer EURO with 3 m cable</i>
complet <i>completa</i>	Couteau standard <i>Cuchillo normal</i>	Chargeur <i>Cargador</i>	Transformateur EURO avec 3 m cable <i>Transformador EURO con 3 m cable</i>
completa	Testa di taglio dentatura standard	Caricatore	Trasformatore EURO con cavo di 3 m



1:2

x = 80 mm      **tk 7805-00**

Rasiermesser  
*Razor knife*  
Rasoir  
*Navaja de afeitar*  
Rasoio a mano libera

Dermatome – Transplantationsmesser  
 Dermatomes – Transplantation knives

Dermatomes – Bistouries pour transplantation  
 Dermatmos – Cuchillos para transplantaciones  
 Dermatomi – Coltello per trapianto



THIERSCH

1:2

200mm – 8"

tk7890-20



SCHINK

1:2

300mm – 12"

tk 7900-00



1:2

tk 7901-00

Klinge  
 Spare blade

Lame de rechange  
 Hoja de cambio  
 Lama di ricambio



1:2

tk 7902-00

Spannplatte  
 Skin fixing plate

Plaque pour tendre la peau  
 Placa para extender la piel  
 Placca per stendere la pelle

Komplett mit 1 Klinge und 2 Spannhaltern  
 Complete with 1 blade and 2 plates

Complet avec 1 lame et 2 plaques  
 Completo con 1 hoja y 2 placas  
 Completo con 1 lama e 2 placche



Die abgebildeten Klingen werden nicht steril ausgeliefert.  
 The blades on this page are not sterile.

Les lames de cette page ne sont pas stériles.  
 Las hojas de esta página no son estériles.  
 Le lame illustrate non sono sterili.



Elektrische Dermatome auf Anfrage lieferbar.  
 Electrical dermatomes upon request.

Dermatomes électriques sur demande.  
 Dermatmos electricos según demanda.  
 Dermatomi elettrici possono essere forniti a richiesta.

Dermatome  
Dermatomes

Dermatomes  
Dermatomos  
Dermatomi



**tk 7908-00**

Ersatzklinge für tk 7905-00, tk 7907-00 – Packung mit 10 Stück  
*spare blade for tk 7905-00, tk 7907-00 – package of 10 pieces*  
 lame de rechange pour tk 7905-00, tk 7907-00 – paquet de 10 pièces  
*hoja de cambio para tk 7905-00, tk 7907-00 – paquete de 10 piezas*  
 lama di ricambio per tk 7905-00, tk 7907-00 – confezione da 10 pezzi

**HUMBY**

310 mm – 12 $\frac{1}{4}$ "

**tk 7905-00**

komplett mit 1 Klinge  
*complete with 1 blade*  
 complet avec 1 lame  
*completo con 1 hoja*  
 completo con 1 lama



**WATSON**

300 mm – 12"

**tk 7907-00**

komplett mit 1 Klinge, Stange starr  
*complete with 1 blade, fixed bar*  
 complet avec 1 lame, tige fix  
*completo con 1 hoja, barra fijada*  
 completo con 1 lama, barra fissa



**SILVER**

190 mm – 7 $\frac{1}{2}$ "

**tk 7904-00**



Die abgebildeten Klingen werden nicht steril ausgeliefert.  
*The blades on this page are not sterile.*

Les lames de cette page ne sont pas stériles.  
*Las hojas de esta página no son estériles.*  
 Le lame illustrate non sono sterili.



Elektrische Dermatome auf Anfrage lieferbar.  
*Electrical dermatomes upon request.*

Dermatomes électriques sur demande.  
*Dermatomos electricos según demanda.*  
 Dermatomi elettrici possono essere forniti a richiesta.